



## Caldera de Agua Sobrecalentada de Tres Pasos

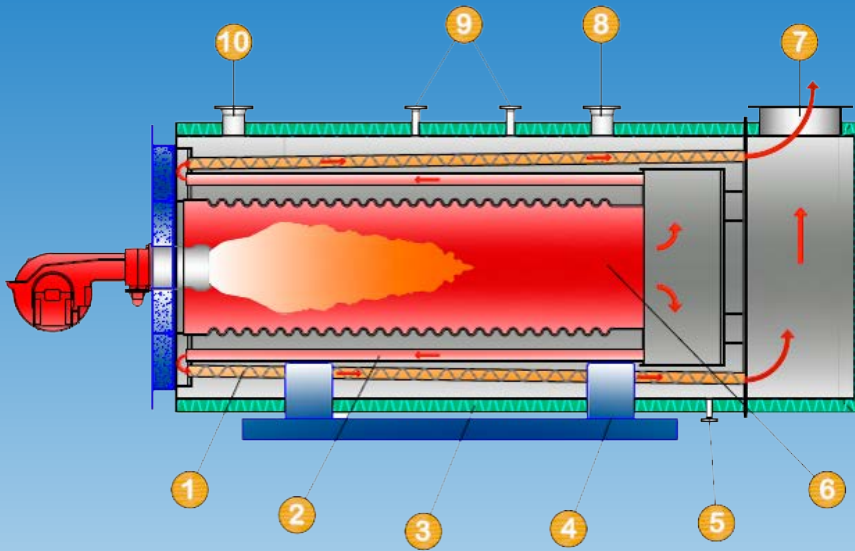
Tipo LD-HW



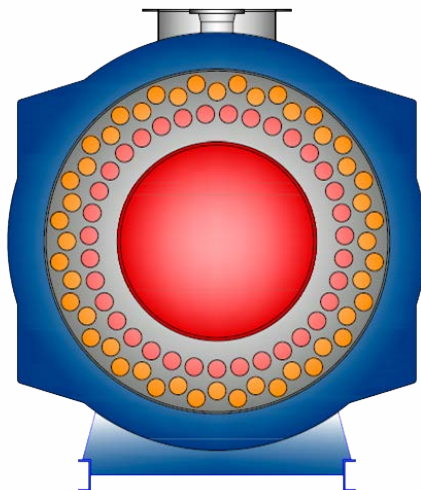
- Caldera pirotubular
- Tres pasos de gases. Uno en el hogar y dos en tubos
- Combustible: Gas-Gasóleo, Fuel-oil
- Potencia: Desde 850Kw a 18.000 Kw
- Construcción de acuerdo a la Directiva 97/23/CE
- Nº CE : 17-CE-B-CALC003/12
- Alto rendimiento
- Fácil mantenimiento gracias a su puerta frontal
- Bajas emisiones contaminantes



## COMPONENTES. ESQUEMA CIRCULACIÓN DE GASES



- |    |                                       |
|----|---------------------------------------|
| 1  | TUBOS DEL SEGUNDO PASO                |
| 2  | TUBOS DEL PRIMER PASO                 |
| 3  | AISLAMIENTO                           |
| 4  | BANCADA AUTOPORTANTE                  |
| 5  | VACIADO DE AGUA                       |
| 6  | HOGAR DE COMBUSTIÓN                   |
| 7  | SALIDA DE GASES                       |
| 8  | RETORNO DE AGUA                       |
| 9  | BRIDAS CONEXIÓN VÁLVULAS DE SEGURIDAD |
| 10 | IDA DE AGUA                           |



## Descripción básica

Las calderas de agua sobrecalentada tipo LD-HW, son:

Calderas construidas en chapa de acero calidad P265GH/P355GH.

Calderas de tres pasos de gases y con la tecnología que permite funcionar con bajo NO<sub>x</sub>.

La concepción del hogar y la disposición de los tubos de humos, concéntricos al hogar, permiten un intercambio homogéneo de calor y un alto rendimiento.

Los tubos del tercer paso de gases disponen de espirales que aumentan notablemente la turbulencia y permiten una alta transferencia calorífica.

El aislamiento del cuerpo de presión y de la caja de humos se hace con lana de roca de 130m/m de espesor, lo que garantiza unas pérdidas de radiación mínimas.

Para facilitar la limpieza de las superficies de intercambio, la caldera dispone de una puerta abatible, de fácil apertura, que deja a la vista el hogar y los dos haces tubulares.

Pasarela y escalera que permiten transitar por la parte superior de toda la caldera.

Cuadro eléctrico Sincal que permite manejar todos los dispositivos de control y regulación de la caldera.

## Características técnicas:

Gama de potencias: 850-18000 Kw.

Gama de presiones: 9-15 bar.

Rendimiento garantizado: 92-95 %

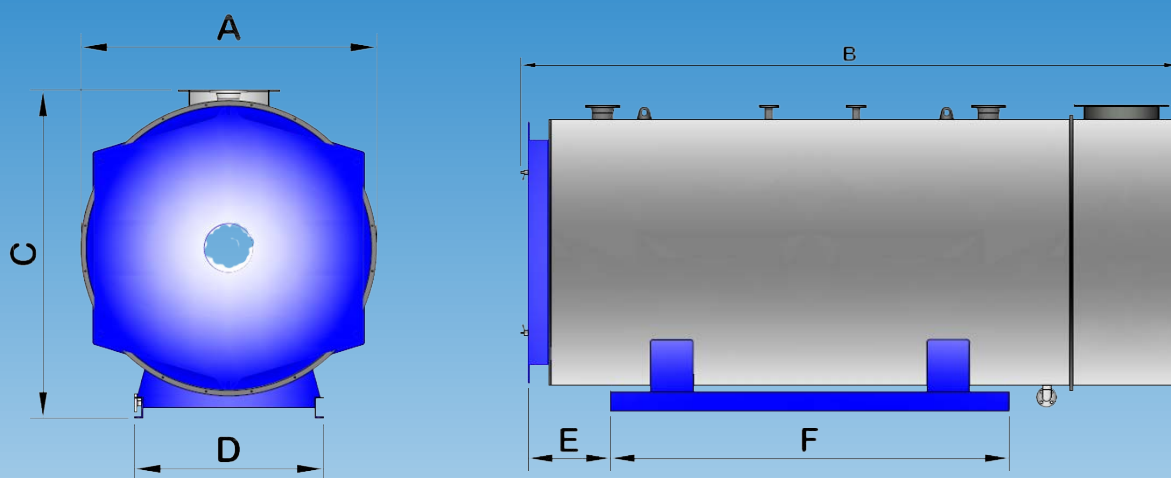
Temperatura de servicio: 110°C-202,4°C.

Emisiones: Ver hojas técnicas de cada caldera.

## Código de diseño:

Las calderas Sincal se fabrican bajo el código alemán TRD (Technische Regeln für Dampfkessel). Opcionalmente también se pueden fabricar según otros códigos de diseño como es el ASME (American Society of Mechanical Engineers), el BSS (British Standard Specifications, etc.

## DIMENSIONES PRINCIPALES



MODELO LD-HW	A (mm)	B (mm)	C (mm)	D (mm)	E (mm)	F (mm)
<b>850</b>	1480	2875	1810	900	435	1510
<b>1250</b>	1680	3925	2010	1050	435	2500
<b>1600</b>	1980	3925	2310	1050	435	2500
<b>2000</b>	1986	4025	2316	1280	435	2500
<b>2500</b>	2100	4625	2430	1430	435	3150
<b>3000</b>	2100	5055	2430	1430	485	3150
<b>3500</b>	2250	5365	2580	1430	485	3260
<b>4600</b>	2470	6105	2800	1600	485	4275
<b>5000</b>	2470	6105	2800	1620	485	4275
<b>6000</b>	2630	6555	3000	1690	485	4450
<b>7000</b>	2630	6605	3000	1780	485	4450
<b>8000</b>	2700	6735	3070	1830	485	4530
<b>9000</b>	2700	7405	3070	1830	485	5200
<b>10000</b>	3080	7405	3450	2120	485	5200
<b>13000</b>	3080	7910	3450	2500	485	5675
<b>14000</b>	3150	8500	3550	2650	485	6000
<b>16000</b>	3600	10100	4000	2680	485	6420
<b>18000</b>	3600	10300	4000	2800	485	6920

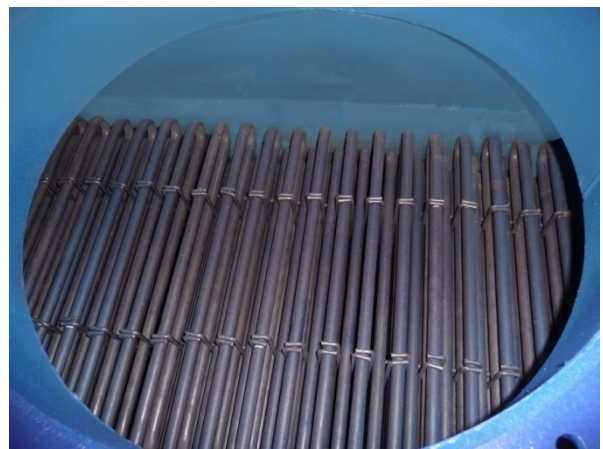
## **OPCIONAL:**

### **Recuperador de energía:**

Dependiendo de la temperatura de retorno podemos recuperar hasta un 6% de energía. Calcogesa, S.L. ha desarrollado un tipo de economizador acuotubular que permite bajar la temperatura de los gases de combustión hasta 130 °C con agua de retorno de 100 °C. El intercambiador está constituido por tubos lisos de acero de alta calidad. Puede ir integrado en la caja de humos o exterior a la misma; lo que permite reducir el espacio en la sala de calderas.



**RECUPERADOR**



**DETALLE TUBOS DE INTERCAMBIO**



## Calderas Industriales de Alto Rendimiento

---



CALCOGESA, S.L.  
Nº ISO 9001:2008 : ES050606-1

CENTRAL  
Polígono Industrial La Cárdena, nave 8  
45221 Esquivias – TOLEDO  
Telf.: 925 51 99 94 (4 líneas) – Fax: 925 54 61 96

DELEGACIÓN SUR  
C/ Astronomía 1, Torre 2, Planta 11 Mod. 2  
41015 SEVILLA  
Telf.: 954 06 70 40

[www.sincal.es](http://www.sincal.es)